

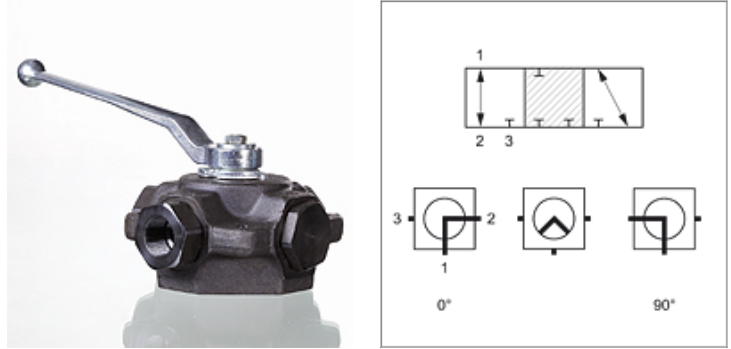
3 BKR L

Rubinetto a sfera a 3 vie, esecuzione monoblocco

HANSA FLEX

Caratteristiche

| | |
|--------------------------------|---|
| Attacco 1 - 3 | Filetto interno BSP cilindrico |
| Tenuta 1 - 3 | per perno filettato di forma A, B ed eventualmente di forma E. |
| Foro | Forma a L |
| Corsa | 0°; 90° |
| Temperatura min. | -10 °C |
| Temperatura max. | 80 °C |
| Materiale | Corpo, sfera e albero di comando in acciaio Guarnizione sagomata sfera in POM O-Ring in NBR |
| Protezione superficiale | brunito |



Nota

Attenersi alle istruzioni d'uso per i rubinetti a sfera.

Rispettare le indicazioni relative alle pressioni ammesse degli elementi di collegamento.

Articolo

| Denominazione | DN* | Filetto dell'attacco | Copertura | LW (mm) | Pressione d'esercizio in bar: | SW (mm) | SF* |
|-------------------|-----|----------------------|-------------------|------------|-------------------------------|------------|-----|
| 3 BKR 04 L | 4 | G 1/8" -28 | positivo (chiuso) | 5,0 | PN 500 | 12 | 1,5 |
| 3 BKR 06 L | 6 | G 1/4" -19 | positivo (chiuso) | 6,0 | PN 500 | 12 | 1,5 |
| 3 BKR 10 L | 10 | G 3/8" -19 | positivo (chiuso) | 9,0 | PN 500 | 14 | 1,5 |
| 3 BKR 13 L | 12 | G 1/2" -14 | positivo (chiuso) | 11,5 | PN 400 | 14 | 1,5 |
| 3 BKR 20 L | 19 | G 3/4" -14 | positivo (chiuso) | 18,0 | PN 400 | 17 | 1,5 |
| 3 BKR 25 L | 25 | G 1" -11 | positivo (chiuso) | 22,0 | PN 350 | 17 | 1,5 |
| 3 BKR 32 L | 31 | G 1.1/4" -11 | positivo (chiuso) | 22,0 | PN 350 | 17 | 1,5 |
| 3 BKR 40 L | 38 | G 1.1/2" -11 | positivo (chiuso) | 22,0 | PN 63 | 22 | 1,5 |

DN = diametro nominale, larghezza nominale – LW = Larghezza utile – PN = pressione nominale PB = massima pressione d'esercizio – SW = apertura chiave – SF = fattore di sicurezza

Parti di ricambio

| | |
|-------------------------|--|
| BK ANSCHLAG | Rondella di fermo per rubinetto a sfera |
| BK GEKR GRIFF SW | Maniglia (curvata) per rubinetto a sfera |