

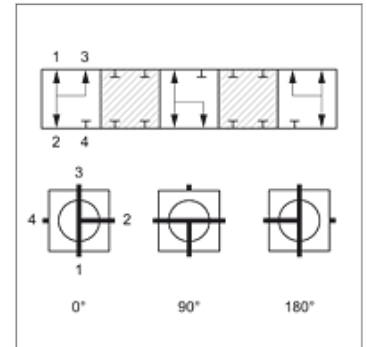
4 BKHL T / 4 BKHS T

Rubinetto a sfera a 4 vie

HANSA FLEX

Caratteristiche

Attacco 1 - 4	Filetto esterno metrico cilindrico
Tenuta 1 - 4	Cono interno da 24°
Foro	Forma a T
Corsa	0°; 90°; 180°
Temperatura min.	-10 °C
Temperatura max.	80 °C
Materiale	Corpo, sfera e albero di comando in acciaio Guarnizione sagomata sfera in POM O-Ring in NBR
Protezione superficiale	brunito



Nota

Rispettare le indicazioni relative alle pressioni ammesse degli elementi di collegamento.
Attenersi alle istruzioni d'uso per i rubinetti a sfera.

Articolo

Denominazione	DN*	Serie	per diametro esterno del tubo Ø (mm)	Filetto dell'attacco	Copertura	LW (mm)	Pressione d'esercizio in bar:	SW (mm)	SF*
4 BKHL 04 T	4	L	6	M 12x1,5	positivo (chiuso)	5,0	PN 500	12	1,5
4 BKHL 06 T	6	L	8	M 14x1,5	positivo (chiuso)	6,0	PN 500	12	1,5
4 BKHL 08 T	8	L	10	M 16x1,5	positivo (chiuso)	9,0	PN 500	14	1,5
4 BKHL 10 T	10	L	12	M 18x1,5	positivo (chiuso)	9,0	PN 500	14	1,5
4 BKHL 13 T	12	L	15	M 22x1,5	positivo (chiuso)	12,5	PN 400	14	1,5
4 BKHL 16 T	16	L	18	M 26x1,5	positivo (chiuso)	12,5	PN 400	17	1,5
4 BKHL 20 T	19	L	22	M 30x2	positivo (chiuso)	19,0	PN 400	17	1,5
4 BKHL 25 T	25	L	28	M 36x2	positivo (chiuso)	24,0	PN 350	17	1,5
4 BKHL 32 T	31	L	35	M 45x2	positivo (chiuso)	24,0	PN 350	17	1,5
4 BKHL 40 T	38	L	42	M 52x2	positivo (chiuso)	36,0	PN 63	22	1,5
4 BKHS 04 T	4	S	8	M 16x1,5	positivo (chiuso)	5,0	PN 500	12	1,5
4 BKHS 06 T	6	S	10	M 18x1,5	positivo (chiuso)	6,0	PN 500	12	1,5
4 BKHS 08 T	8	S	12	M 20x1,5	positivo (chiuso)	9,0	PN 500	14	1,5
4 BKHS 10 T	10	S	14	M 22x1,5	positivo (chiuso)	9,0	PN 500	14	1,5
4 BKHS 13 T	12	S	16	M 24x1,5	positivo (chiuso)	12,5	PN 400	14	1,5
4 BKHS 16 T	16	S	20	M 30x2	positivo (chiuso)	12,5	PN 400	17	1,5
4 BKHS 20 T	19	S	25	M 36x2	positivo (chiuso)	19,0	PN 400	17	1,5
4 BKHS 25 T	25	S	30	M 42x2	positivo (chiuso)	24,0	PN 350	17	1,5
4 BKHS 32 T	38	S	38	M 52x2	positivo (chiuso)	24,0	PN 350	17	1,5

DN = diametro nominale, larghezza nominale – Serie: LL = molto leggero L = leggero S = pesante – LW = Larghezza utile – PN = pressione nominale PB = massima pressione d'esercizio – SW = apertura chiave – SF = fattore di sicurezza

Parti di ricambio

BK ANSCHLAG	Rondella di fermo per rubinetto a sfera
BK GEKR GRIFF SW	Maniglia (curvata) per rubinetto a sfera