

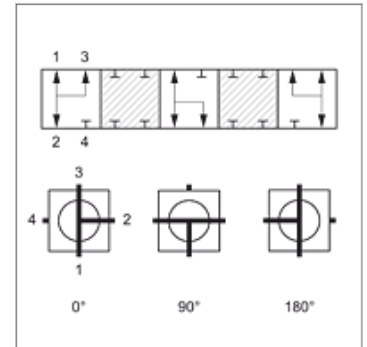
# 4 BKR T

Rubinetto a sfera a 4 vie

**HANSA FLEX**

## Caratteristiche

<b>Attacco 1 - 4</b>	Filetto interno BSP cilindrico
<b>Tenuta 1 - 4</b>	per perno filettato di forma A, B ed eventualmente di forma E.
<b>Foro</b>	Forma a T
<b>Corsa</b>	0°; 90°; 180°
<b>Temperatura min.</b>	-10 °C
<b>Temperatura max.</b>	80 °C
<b>Materiale</b>	Corpo, sfera e albero di comando in acciaio Guarnizione sagomata sfera in POM O-Ring in NBR
<b>Protezione superficiale</b>	brunito



## Nota

Attenersi alle istruzioni d'uso per i rubinetti a sfera.

Rispettare le indicazioni relative alle pressioni ammesse degli elementi di collegamento.

## Articolo

Denominazione	DN*	Filetto dell'attacco	Copertura	LW (mm)	Pressione d'esercizio in bar:	SW (mm)	SF*
4 BKR 04 T	4	G 1/8" -28	positivo (chiuso)	5,0	PN 500	12	1,5
4 BKR 06 T	6	G 1/4" -19	positivo (chiuso)	6,0	PN 500	12	1,5
4 BKR 10 T	10	G 3/8" -19	positivo (chiuso)	9,0	PN 500	14	1,5
4 BKR 13 T	12	G 1/2" -14	positivo (chiuso)	12,5	PN 400	14	1,5
4 BKR 20 T	19	G 3/4" -14	positivo (chiuso)	19,0	PN 400	17	1,5
4 BKR 25 T	25	G 1" -11	positivo (chiuso)	24,0	PN 350	17	1,5
4 BKR 32 T	31	G 1.1/4" -11	positivo (chiuso)	24,0	PN 350	17	1,5
4 BKR 40 T	38	G 1.1/2" -11	positivo (chiuso)	36,0	PN 63	22	1,5

DN = diametro nominale, larghezza nominale – LW = Larghezza utile – PN = pressione nominale PB = massima pressione d'esercizio – SW = apertura chiave – SF = fattore di sicurezza

## Parti di ricambio

<b>BK ANSCHLAG</b>	Rondella di fermo per rubinetto a sfera
<b>BK GEKR GRIFF SW</b>	Maniglia (curvata) per rubinetto a sfera