

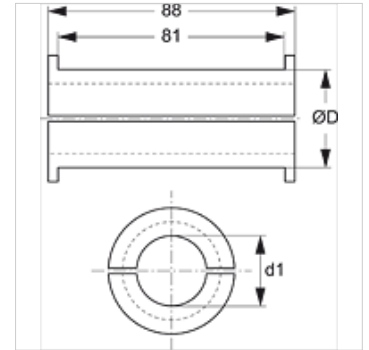
HSRS EE

Inserzione d'elastomero per fermatubi d'acciaio

HANSA FLEX

Caratteristiche

Tipo	Inserzione in elastomero
adatto per:	Fascette per tubi d'acciaio HSRS
Temperatura min.	-40 °C
Temperatura max.	125 °C
Materiale	Santoprene 64° Shore A
Caratteristiche particolari	elevata resistenza agli oli e agli agenti atmosferici Fissaggio sicuro di tubi e flessibili Ammortizzazione migliorata dei rumori e delle vibrazioni



Articolo

Denominazione	d1 (mm)	Ø D (mm)
HSRS 25-12 EE	12,00	25
HSRS 25-15 EE	15,00	25
HSRS 30-20 EE	20,00	30
HSRS 35-25 EE	25,00	35
HSRS 42-30 EE	30,00	42
HSRS 50-35 EE	35,00	50
HSRS 50-38 EE	38,00	50
HSRS 50-42 EE	42,00	50

è un accessorio dei seguenti prodotti

HSRS	Fermatubo in acciaio
------	----------------------