

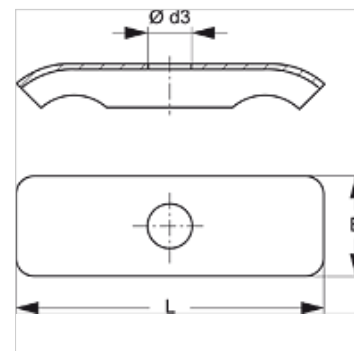
# LBS DP D

Calotta fermatubo doppio leggero

**HANSA FLEX**

## Caratteristiche

<b>Materiale</b>	Acciaio
<b>Protezione superficiale</b>	con rivestimento elettrolitico



## Descrizione

La calotta assicura un fissaggio stabile del fermatubo doppio leggero LBS D e LBS D P A.

## Articolo

Denominazione	Dimensione fascetta	Ø d3 (mm)	B (mm)	L (mm)
LBS DP 1 D	1	6,5	16,3	29,0
LBS DP 2 D	2	6,5	16,3	40,0
LBS DP 3 D	3	6,5	16,5	50,5
LBS DP 4 D	4	6,5	16,5	63,0

## è un accessorio dei seguenti prodotti

LBS D PA	Fermatubo doppio leggero in PA
LBS D	Fermatubo doppio leggero