

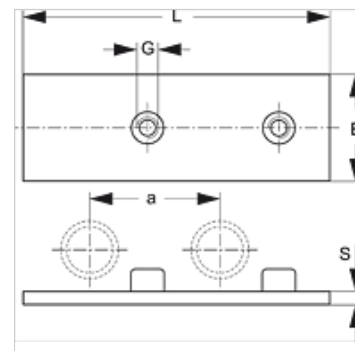
SRS 0 D SP VZ

Doppia piastra a saldare, fermatubo semplice

HANSA FLEX

Caratteristiche

Tipo	per fermatubo semplice
Serie	leggero
Norma	DIN 3015-1
Materiale	Acciaio
Protezione superficiale	con rivestimento elettrolitico



Articolo

Denominazione	Dimensione fascetta	a (mm)	B (mm)	G	L (mm)	S (mm)
SRS D SP 1 VZ	0	30,0	30,0	M 6	61	3

Varianti dei prodotti

SRS 0 D SP Doppia piastra a saldare, fermatubo semplice, fosfatato