

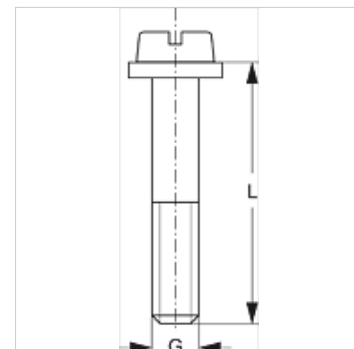
# SRS 0 LI

Vite a intaglio per fermatubo semplice

**HANSA FLEX**

## Caratteristiche

<b>Tipo</b>	per fermatubo semplice
<b>Serie</b>	leggero
<b>Norma</b>	DIN 84 (ISO 1207)
<b>Entità della fornitura</b>	con rondella
<b>Materiale</b>	Acciaio
<b>Protezione superficiale</b>	con rivestimento elettrolitico



## Articolo

Denominazione	Dimensione fascetta	G
SRS LI 1	0 - 1	M 6

## Varianti dei prodotti

SRS 0 LI V4 Vite a intaglio per fermatubo semplice, Acciaio inossidabile 1.4571

## è un elemento supplementare dei seguenti prodotti

A 0 Assemblaggio del gruppo A 0