

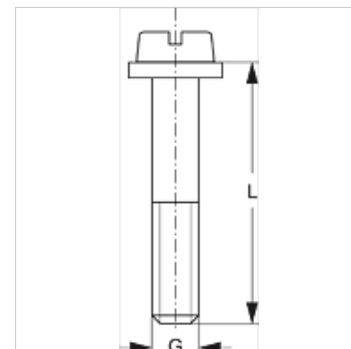
SRS 0 LI V4

Vite a intaglio per fermatubo semplice

HANSA FLEX

Caratteristiche

Tipo	per fermatubo semplice
Serie	leggero
Norma	DIN 84 (ISO 1207)
Entità della fornitura	con rondella
Materiale	Acciaio inossidabile 1.4571



Articolo

Denominazione	Dimensione fascetta	G
SRS LI 1 V4	0 - 1	M 6

Varianti dei prodotti

SRS 0 LI Vite a intaglio per fermatubo semplice, Acciaio

è un elemento supplementare dei seguenti prodotti

A 0 Assemblaggio del gruppo A 0