

SRS 1-6 LI V4

Vite a intaglio per fermatubo semplice

HANSA FLEX

Caratteristiche

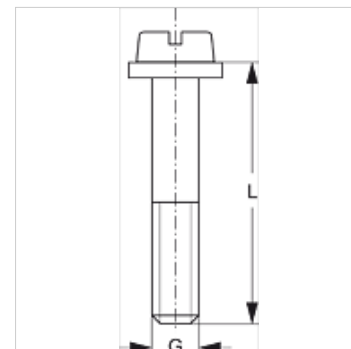
Tipo per fermatubo semplice

Serie leggero

Norma DIN 84 (ISO 1207)

Entità della fornitura con rondella

Materiale Acciaio inossidabile 1.4571



Articolo

Denominazione	Dimensione fascetta	G	L (mm)
SRS LI 1 V4	0 - 1	M 6	20
SRS LI 2 V4	2	M 6	25
SRS LI 3 V4	3	M 6	30
SRS LI 4 V4	4	M 6	35
SRS LI 5 V4	5	M 6	50
SRS LI 6 V4	6	M 6	60

Varianti dei prodotti

SRS 1-6 LI Vite a intaglio per fermatubo semplice, Acciaio