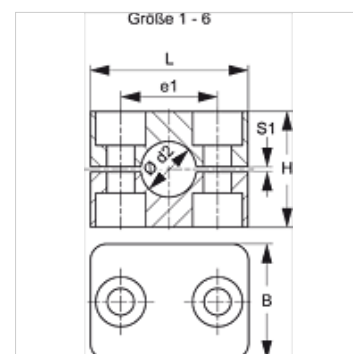


Caratteristiche

Tipo	Fascetta fermatubo semplice
Tipo aggiuntivo	Parte interna della fascetta con nervature
Serie	leggero
Norma	DIN 3015-1
Temperatura min.	-30 °C
Temperatura max.	90 °C
Materiale	Polipropilene



Nota

Per il supporto dei tubi flessibili e dei cavi si raccomanda l'uso di fascette con la superficie interna liscia. Il montaggio è seguito senza pretensionamento, quindi si riduce l'altezza del blocco H della misura della colonna S1.

Descrizione

Le nervature nella superficie interna delle fascette hanno una funzione ammortizzante per urti e vibrazioni e assorbono le forze nella direzione dell'asse del tubo.

Una fessura tra le metà attiva la pretensione del tubo.

Avvertenza per l'ordinazione

1 pezzo = 2 metà fascetta

Articolo

Denominazione	diametro esterno del tubo Ø d2 (mm)	diametro esterno del tubo Ø d2	Dimensione fascetta	e1 (mm)	H (mm)	L (mm)	S1 (mm)
SRS 106 A PP	6,0	-	1	20	27	34	0,6
SRS 106.4 A PP	6,4	1/4"	1	20	27	34	0,6
SRS 108 A PP	8,0	5/16"	1	20	27	34	0,6
SRS 109.5 A PP	9,5	3/8"	1	20	27	34	0,6
SRS 110 A PP	10,0	-	1	20	27	34	0,6
SRS 112 A PP	12,0	-	1	20	27	34	0,6
SRS 0212.7 PP	12,7	1/2"	2	26	33	40	0,8
SRS 0213.5 PP	13,5	-	2	26	33	40	0,8
SRS 0214 PP	14,0	-	2	26	33	40	0,8
SRS 0215 PP	15,0	-	2	26	33	40	0,8
SRS 0216 PP	16,0	5/8"	2	26	33	40	0,8
SRS 0217.2 PP	17,2	-	2	26	33	40	0,8
SRS 0218 PP	18,0	-	2	26	33	40	0,8
SRS 0319 PP	19,0	3/4"	3	33	35	48	1,0
SRS 0320 PP	20,0	-	3	33	35	48	1,0
SRS 0321.3 PP	21,3	-	3	33	35	48	1,0
SRS 0322 PP	22,0	-	3	33	35	48	1,0
SRS 0323 PP	23,0	-	3	33	35	48	1,0
SRS 0325 PP	25,0	1"	3	33	35	48	1,0
SRS 0426.9 PP	26,9	-	4	40	42	57	1,2
SRS 0428 PP	28,0	-	4	40	42	57	1,2
SRS 0430 PP	30,0	-	4	40	42	57	1,2
SRS 0532 PP	32,0	1.1/4"	5	52	58	70	1,2
SRS 0533.7 PP	33,7	-	5	52	58	70	1,2
SRS 0535 PP	35,0	-	5	52	58	70	1,2
SRS 0538 PP	38,0	1.1/2"	5	52	58	70	1,2
SRS 0540 PP	40,0	-	5	52	58	70	1,2
SRS 0542 PP	42,0	-	5	52	58	70	1,2
SRS 0542.4 PP	42,4	-	5	52	58	70	1,2
SRS 0644.5 PP	44,5	1.3/4"	6	66	66	86	1,2
SRS 0645 PP	45,0	-	6	66	66	86	1,2
SRS 0648 PP	48,0	-	6	66	66	86	1,2
SRS 0650 PP	50,0	-	6	66	66	86	1,2
SRS 0650.8 PP	50,8	2"	6	66	66	86	1,2
SRS 0652 PP	52,0	-	6	66	66	86	1,2



Articolo

Denominazione	diametro esterno del tubo Ø d2 (mm)	diametro esterno del tubo Ø d2	Dimensione fascetta	e1 (mm)	H (mm)	L (mm)	S1 (mm)
SRS 0655 PP	55,0	-	6	66	66	86	1,2
SRS 0657 PP	57,0	2.1/4"	6	66	66	86	1,2

Varianti dei prodotti

SRS 1-6 AL Fermatubo, serie leggera, Parte interna della fascetta con nervature

SRS 1-6 PA Fermatubo, serie leggera, Parte interna della fascetta con nervature

SRS 1-6 PA G Fermatubo, serie leggera, Parte interna della fascetta liscia

SRS 1-6 PP G Fermatubo, serie leggera, Parte interna della fascetta liscia

SRS 1-6 VG Fermatubo, serie leggera, Parte interna della fascetta liscia

è un elemento supplementare dei seguenti prodotti

A 1-6 A Assemblaggio del gruppo A 1-6 Schema esploso

A 1-6 Assemblaggio del gruppo A 1-6