

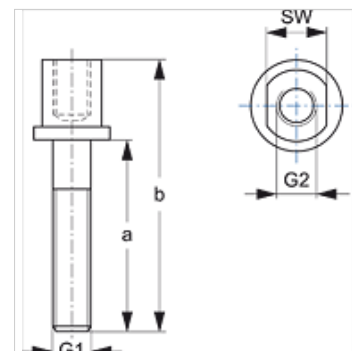
SRS AF 30-100

Vite per fermatubo semplice

HANSA FLEX

Caratteristiche

Tipo	per fermatubo semplice
Serie	pesante
Norma	DIN 3015-2
Materiale	Acciaio
Protezione superficiale	con rivestimento elettrolitico



Articolo

Denominazione	Dimensione fascetta	a (mm)	b (mm)	G1 + G2	SW (mm)
SRS AF 30	1	25	51	M 10	15
SRS AF 40	2	40	65	M 10	15
SRS AF 50	3	50	76	M 10	15
SRS AF 60	4	85	112	M 12	17
SRS AF 70	5	110	146	M 16	21
SRS AF 80	6	155	206	M 20	27
SRS AF 90	7	185	245	M 24	30
SRS AF 100	8	250	330	M 30	36

Varianti dei prodotti

SRS AF 30-100 V4 Vite per fermatubo semplice, Acciaio inossidabile 1.4571

è un elemento supplementare dei seguenti prodotti

C A Assemblaggio del gruppo C