

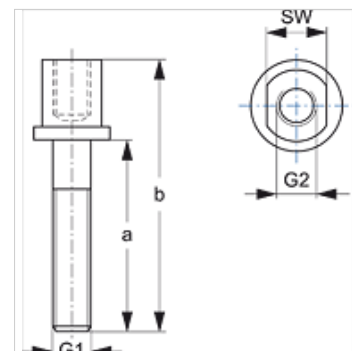
# SRS AF 30-100 V4

Vite per fermatubo semplice

**HANSA FLEX**

## Caratteristiche

<b>Tipo</b>	per fermatubo semplice
<b>Serie</b>	pesante
<b>Norma</b>	DIN 3015-2
<b>Materiale</b>	Acciaio inossidabile 1.4571



## Articolo

Denominazione	Dimensione fascetta	a (mm)	b (mm)	G1 + G2	SW (mm)
SRS AF 30 V4	1	25	51	M 10	15
SRS AF 40 V4	2	40	66	M 10	15
SRS AF 50 V4	3	50	76	M 10	15
SRS AF 60 V4	4	85	112	M 12	17
SRS AF 70 V4	5	110	146	M 16	21

## Varianti dei prodotti

SRS AF 30-100 Vite per fermatubo semplice, Acciaio