

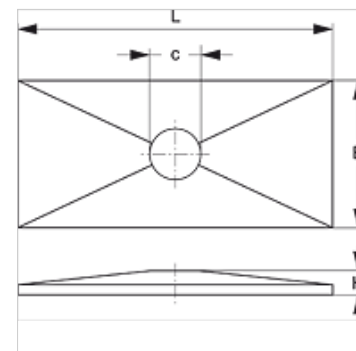
SRS DP D

Calotta per fermatubo doppio

HANSA FLEX

Caratteristiche

Tipo	per fermatubo doppio
Norma	DIN 3015-3
Materiale	Acciaio
Protezione superficiale	con rivestimento elettrolitico



Articolo

Denominazione	Dimensione fascetta	B (mm)	C (mm)	H (mm)	L (mm)
SRS DP 1 D	1	30	6,8	6,5	34
SRS DP 2 D	2	30	9,0	6,5	51
SRS DP 3 D	3	30	8,6	6,5	64
SRS DP 4 D	4	30	8,6	6,5	78
SRS DP 5 D	5	30	8,5	6,5	102

Varianti dei prodotti

SRS DP D V4 Calotta per fermatubo doppio, Acciaio inossidabile 1.4571

è un elemento supplementare dei seguenti prodotti

B Assemblaggio del gruppo B