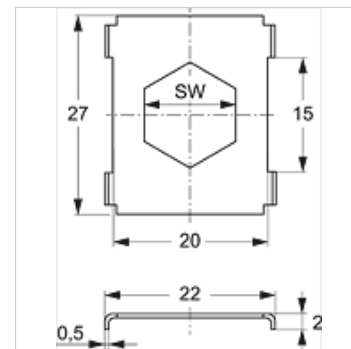
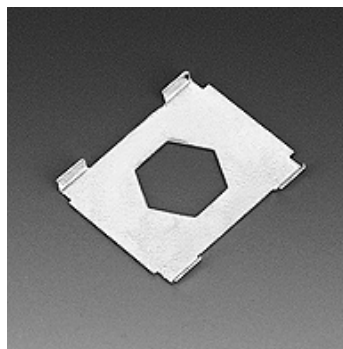


Caratteristiche

Tipo	per fermatubo doppio
Norma	DIN 3015-3
Materiale	Acciaio
Protezione superficiale	con rivestimento elettrolitico



Articolo

Denominazione	Dimensione fascetta	SW (mm)
SRS SI 1 D	1	11
SRS SI 2 D	2 - 5	12

Varianti dei prodotti

SRS SI V4 Protezione per fermatubo doppio, Acciaio inossidabile 1.4571

è un elemento supplementare dei seguenti prodotti

B A Assemblaggio del gruppo B schema esploso