

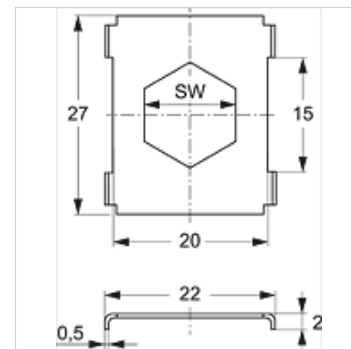
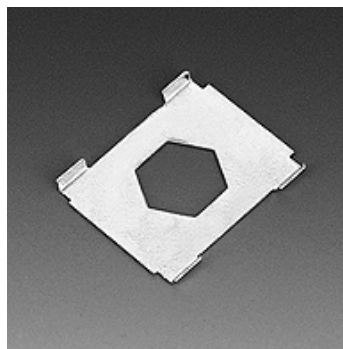
SRS SI V4

Protezione per fermatubo doppio

HANSA FLEX

Caratteristiche

Tipo	per fermatubo doppio
Norma	DIN 3015-3
Materiale	Acciaio inossidabile 1.4571



Articolo

Denominazione	Dimensione fascetta	SW (mm)
SRS SI 1 D V4	1	11
SRS SI 2 D V4	2 - 5	12

Varianti dei prodotti

SRS SI	Protezione per fermatubo doppio, Acciaio
--------	--