

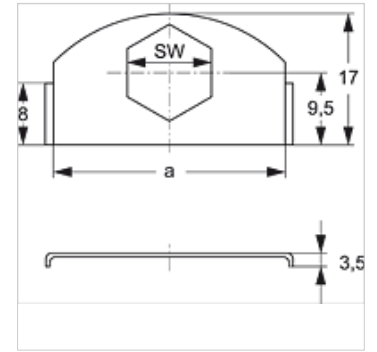
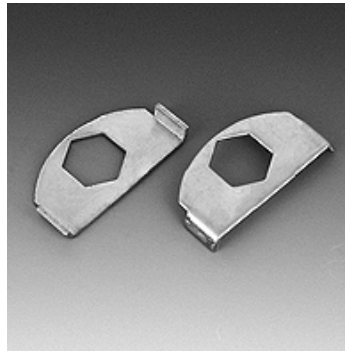
SRS SIL

Protezione in lamiera di sicurezza per fermatubo semplice

HANSA FLEX

Caratteristiche

| | |
|-------------------------|--------------------------------|
| Tipo | per fermatubo semplice |
| Serie | leggero |
| Norma | DIN 3015-1 |
| Materiale | Acciaio |
| Protezione superficiale | con rivestimento elettrolitico |



Descrizione

per tutte le dimensioni delle fascette fermatubo della serie leggera e del fermatubo doppio.

Articolo

| Denominazione | a (mm) | SW (mm) |
|---------------|-----------|------------|
| SRS SI L | 30 | 11 |

è un elemento supplementare dei seguenti prodotti

| | |
|---------|--|
| A 0 A | Assemblaggio del gruppo A 0 Schema esplosivo |
| A 1-6 A | Assemblaggio del gruppo A 1-6 Schema esplosivo |