

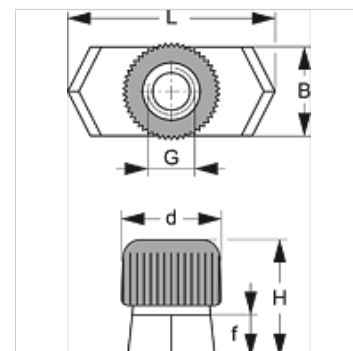
SRS SM

Dado binario portante

HANSA FLEX

Caratteristiche

Tipo	per fermatubo semplice e doppio
Serie	leggero
Norma	DIN 3015-1
Materiale	Acciaio e gomma
Protezione superficiale	con rivestimento elettrolitico



Descrizione

per tutte le dimensioni delle fascette della serie leggera e la misura 1 del fermatubo doppio.

Articolo

Denominazione	Dimensione fascetta	B (mm)	d (mm)	f (mm)	G	H (mm)	L (mm)
SRS SM	0 - 6	10,4	12	5	M 6	14,5	25,4

Varianti dei prodotti

SRS SM V4 Dado binario portante, Acciaio inossidabile 1.4571

è un elemento supplementare dei seguenti prodotti

A 1-6	Assemblaggio del gruppo A 1-6
A 0	Assemblaggio del gruppo A 0