

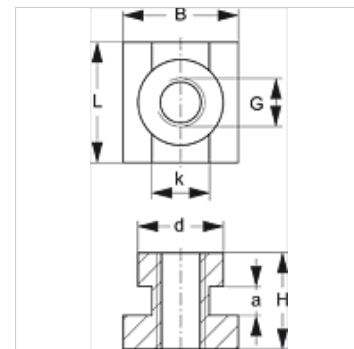
SRS SM 30-60

Binario portante, fermatubo semplice

HANSA FLEX

Caratteristiche

Tipo	per fermatubo semplice
Serie	pesante
Norma	DIN 3015
Materiale	Acciaio
Protezione superficiale	con rivestimento elettrolitico



Descrizione

Per le fascette delle misure 1-4 della serie pesante.

Articolo

Denominazione	Dimensione fascetta	a (mm)	B (mm)	d (mm)	G	H (mm)	K (mm)	L (mm)
SRS SM 60	4	6	24	19,8	M 12	23	12,0	25

Varianti dei prodotti

SRS SM 30-60 V4	Binario portante, fermatubo semplice, Acciaio inossidabile 1.4571
SRS SM 30-60 VZ	Binario portante, fermatubo semplice, con rivestimento elettrolitico

è un elemento supplementare dei seguenti prodotti

C	Assemblaggio del gruppo C
---	---------------------------