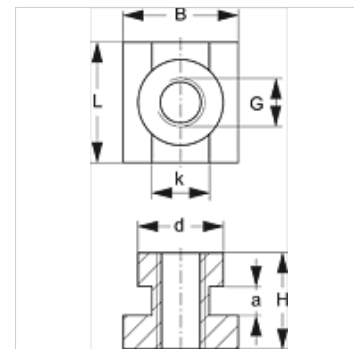


# SRS SM 30-60 VZ

Binario portante, fermatubo semplice

## Caratteristiche

<b>Tipo</b>	per fermatubo semplice
<b>Serie</b>	pesante
<b>Norma</b>	DIN 3015
<b>Materiale</b>	Acciaio
<b>Protezione superficiale</b>	con rivestimento elettrolitico



## Descrizione

Per le fascette delle misure 1-4 della serie pesante.

## Articolo

Denominazione	Dimensione fascetta	a (mm)	B (mm)	d (mm)	G	H (mm)	K (mm)	L (mm)
SRS SM 30-50 VZ	1 - 3	6	24	17,8	M 10	20	12,0	25

## Varianti dei prodotti

SRS SM 30-60	Binario portante, fermatubo semplice, con rivestimento elettrolitico
SRS SM 30-60 V4	Binario portante, fermatubo semplice, Acciaio inossidabile 1.4571