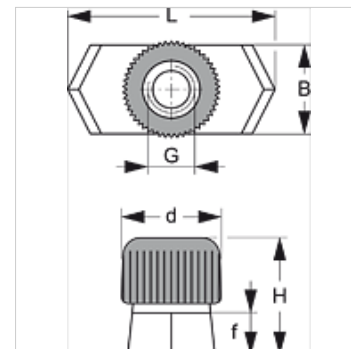


# SRS SM V4

## Dado binario portante

### Caratteristiche

<b>Tipo</b>	per fermatubo semplice e doppio
<b>Serie</b>	leggero
<b>Norma</b>	DIN 3015
<b>Materiale</b>	Acciaio inossidabile 1.4571



### Descrizione

per tutte le dimensioni delle fascette fermatubo della serie leggera e del fermatubo doppio.

### Articolo

Denominazione	Dimensione fascetta	B (mm)	d (mm)	f (mm)	G	H (mm)	L (mm)
SRS SM V4	0 - 6	10,4	12	5	M 6	14,5	25,4

### Varianti dei prodotti

SRS SM Dado binario portante, Acciaio e gomma