

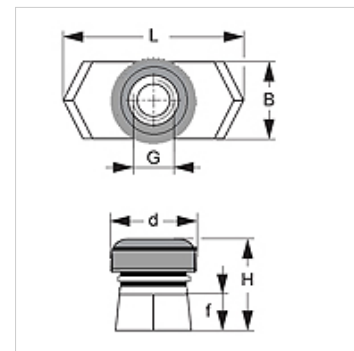
SRS SMD

Binario portante, fermatubo doppio

HANSA FLEX

Caratteristiche

Tipo	per fermatubo doppio
Norma	DIN 3015-3
Materiale	Acciaio e gomma
Protezione superficiale	con rivestimento elettrolitico



Articolo

Denominazione	Dimensione fascetta	B (mm)	d (mm)	f (mm)	G	H (mm)	L (mm)
SRS SM D	2 - 5	10,4	14	5	M 8	13,0	25,4

Varianti dei prodotti

SRS SMD V4 Binario portante, fermatubo doppio, Acciaio inossidabile 1.4571

è un elemento supplementare dei seguenti prodotti

B Assemblaggio del gruppo B