

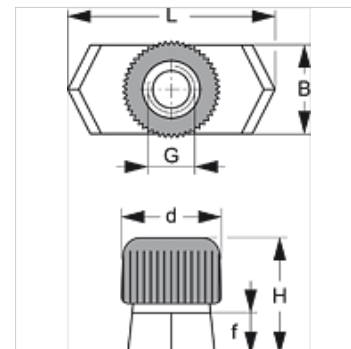
SRS SMD V4

Binario portante, fermatubo doppio

HANSA FLEX

Caratteristiche

Tipo	per fermatubo doppio
Norma	DIN 3015-3
Materiale	Acciaio inossidabile 1.4571



Articolo

Denominazione	Dimensione fascetta	B (mm)	d (mm)	f (mm)	G	H (mm)	L (mm)
SRS SM 1 D V4	1	10,4	12	5	M 6	14,5	25,4
SRS SM 2 D V4	2 - 5	10,4	14	5	M 8	13,0	25,4

Varianti dei prodotti

SRS SMD Binario portante, fermatubo doppio, Acciaio e gomma