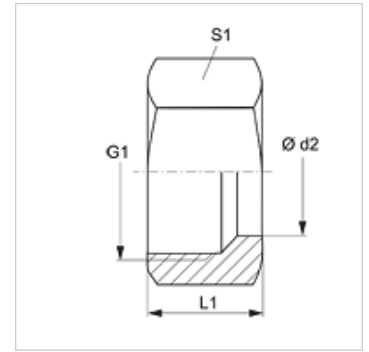
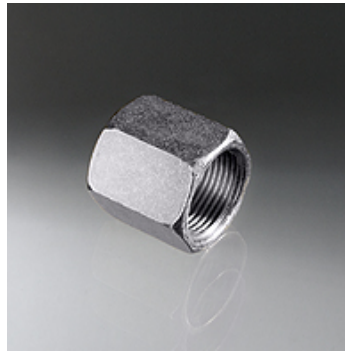


K 400

Dado per raccordi

Caratteristiche

Attacco 1	Filetto interno metrico
Tipo	Dado per raccordi
Norma	DIN 3872
Materiale	Acciaio
Protezione superficiale	con rivestimento elettrolitico



Nota

K400-24 è il dado adatto per K470-01.

Le istruzioni per montaggio, installazione, pressioni e temperature d'esercizio ammesse possono essere desunte dalle informazioni tecniche per i raccordi filettati dei tubi.

Articolo

Denominazione	Ø d2 (mm)	G1	L1 (mm)	S1
K 400-05	10	M 18 x 1,5	26,5	22
K 400-08	15	M 22 x 1,5	27,0	27
K 400-10	18	M 26 x 1,5	27,0	32
K 400-16	16	M 22 x 1,5	27,0	27
K 400-24	17	M 22 x 1,5	17,0	27