

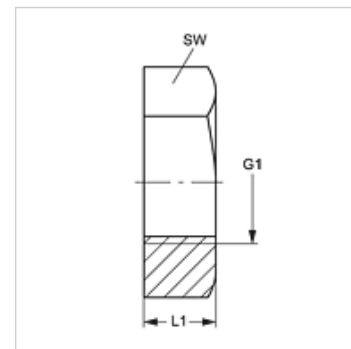
K 404-07 / K 404-08

Controdado per giunzione testa a testa

HANSA FLEX

Caratteristiche

Tipo	Controdado
Norma	DIN 80705
Materiale	Acciaio
Protezione superficiale	con rivestimento elettrolitico



Articolo

Denominazione	G1	L1 (mm)	SW (mm)
K 404-07	M 22 x 1,5	8	27
K 404-08	M 26 x 1,5	8	32

SW = apertura chiave