

K 405-31 - K 405-36

Adattatore di riduzione, corto

HANSA FLEX

Caratteristiche

Attacco 1 Filetto esterno metrico cilindrico

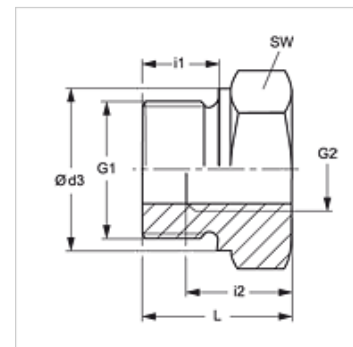
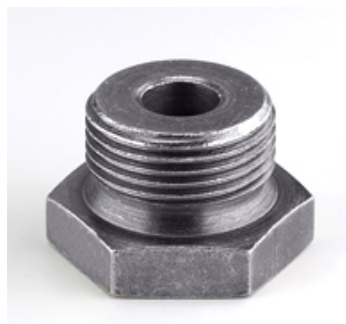
Attacco 2 Filetto interno metrico cilindrico

Tipo Riduzione

Tipo aggiuntivo corto

Materiale Acciaio

Protezione superficiale con rivestimento elettrolitico



Articolo

Denominazione	G1	G2	i (mm)	L1 (mm)	SW (mm)
K 405-31	M 18 x 1,5	M 12 x 1,5	12	19	24
K 405-34	M 22 x 1,5	M 12 x 1,5	12	19	27
K 405-35	M 22 x 1,5	M 14 x 1,5	12	19	27
K 405-36	M 22 x 1,5	M 16 x 1,5	12	19	27

SW = apertura chiave