

K 405-37

Adattatore di riduzione, corto

HANSA FLEX

Caratteristiche

Attacco 1 Filetto esterno metrico cilindrico

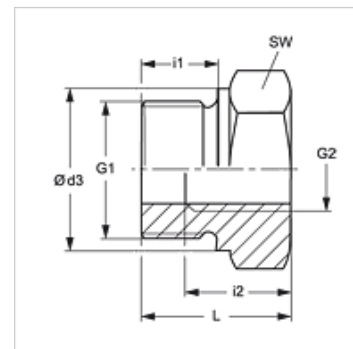
Attacco 2 Filetto interno BSP cilindrico

Tipo Riduzione

Tipo aggiuntivo corto

Materiale Acciaio

Protezione superficiale con rivestimento elettrolitico



Articolo

| Denominazione | G1 | G2 | i (mm) | L1 (mm) | SW (mm) |
|-----------------|------------|------------|-----------|------------|------------|
| K 405-37 | M 22 x 1,5 | G 1/4" -19 | 12 | 19 | 27 |

SW = apertura chiave