

K 405-50 - K 405-67

Adattatore di riduzione, lungo

HANSA FLEX

Caratteristiche

Attacco 1 Filetto esterno metrico cilindrico

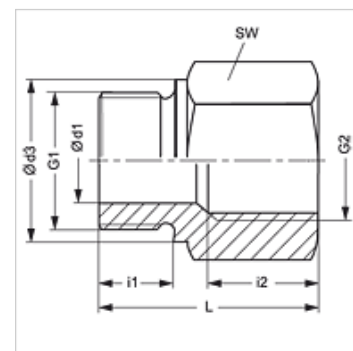
Attacco 2 Filetto interno metrico cilindrico

Tipo Riduzione

Tipo aggiuntivo lungo

Materiale Acciaio

Protezione superficiale con rivestimento elettrolitico



Articolo

Denominazione	G1	G2	i (mm)	L1 (mm)	SW (mm)
K 405-53	M 22 x 1,5	M 22 x 1,5	12	40	27
K 405-67	M 26 x 1,5	M 22 x 1,5	12	29	32

SW = apertura chiave