

K 405-55 - K 405-60

Adattatore di riduzione, lungo

HANSA FLEX

Caratteristiche

Attacco 1 Filetto esterno metrico cilindrico

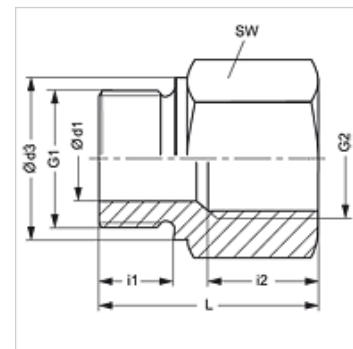
Attacco 2 Filetto interno BSP cilindrico

Tipo Riduzione

Tipo aggiuntivo lungo

Materiale Acciaio

Protezione superficiale con rivestimento elettrolitico



Articolo

Denominazione	G1	G2	i (mm)	L1 (mm)	SW (mm)
K 405-55	M 14 x 1,5	G 1/4" -19	12	34	19
K 405-58	M 22 x 1,5	G 3/8" -19	12	32	27
K 405-60	M 22 x 1,5	G 1/2" -14	12	35	27

SW = apertura chiave