

TRN HS

Nipplo filettato, CES

HANSA FLEX

Caratteristiche

Attacco 1 Filetto esterno metrico cilindrico

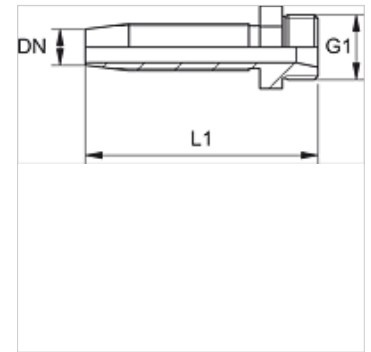
Tenuta 1 Cono interno da 24°

Abbreviazione CES

Norma ISO 8434-1

Materiale Acciaio

Protezione superficiale con rivestimento elettrolitico



Nota

Scegliere il giunto femmina adatto in base al tipo di tubo flessibile.

Articolo

Denominazione	DN	Size	pollice	Serie	G1	per diametro esterno del tubo Ø (mm)	L1 (mm)	S1
TRN 04 HS 03	5	3	3/16"	S	M 14 x 1,5	6	42,0	14
TRN 04 HS	5	3	3/16"	S	M 16 x 1,5	8	42,0	14
TRN 06 HS	6	4	1/4"	S	M 18 x 1,5	10	59,5	19
TRN 08 HS	8	5	5/16"	S	M 20 x 1,5	12	60,0	22