

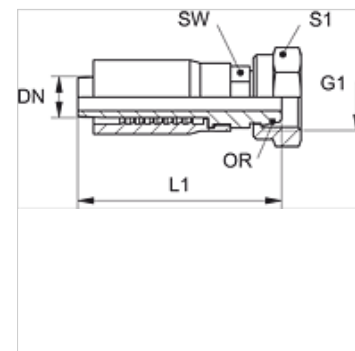
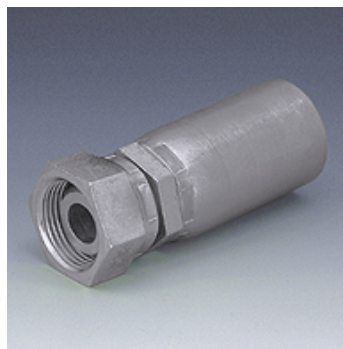
TRP AOS

Raccordo a pressione, DKOS

HANSA FLEX

Caratteristiche

| | |
|--------------------------------|---|
| Attacco 1 | Filetto interno metrico |
| Tenuta 1 | Cono esterno da 24° con O-ring |
| Abbreviazione | DKOS |
| Norma | ISO 8434-1 |
| Entità della fornitura | Nipplo maschio a pressione + raccordo femmina a pressione |
| Materiale | Acciaio |
| Protezione superficiale | con rivestimento elettrolitico |



Articolo

| Denominazione | DN | Size | pollice | Serie | G1 | per diametro esterno del tubo Ø (mm) | L1 (mm) | SW (mm) | S1 | OR |
|---------------|----|------|---------|-------|------------|--------------------------------------|---------|---------|----|------------|
| TRP 04 AOS | 5 | 3 | 3/16" | S | M 16 x 1,5 | 8 | 55,0 | 14 | 22 | 6,0 x 1,5 |
| TRP 06 AOS 04 | 6 | 4 | 1/4" | S | M 16 x 1,5 | 8 | 61,0 | 17 | 22 | 6,0 x 1,5 |
| TRP 06 AOS | 6 | 4 | 1/4" | S | M 18 x 1,5 | 10 | 61,0 | 17 | 22 | 7,5 x 1,5 |
| TRP 08 AOS 06 | 8 | 5 | 5/16" | S | M 18 x 1,5 | 10 | 64,0 | 19 | 22 | 7,5 x 1,5 |
| TRP 08 AOS | 8 | 5 | 5/16" | S | M 20 x 1,5 | 12 | 64,0 | 19 | 24 | 9,0 x 1,5 |
| TRP 10 AOS 08 | 10 | 6 | 3/8" | S | M 20 x 1,5 | 12 | 68,0 | 19 | 24 | 9,0 x 1,5 |
| TRP 10 AOS | 10 | 6 | 3/8" | S | M 22 x 1,5 | 14 | 68,0 | 22 | 27 | 10,0 x 2,0 |
| TRP 13 AOS | 12 | 8 | 1/2" | S | M 24 x 1,5 | 16 | 75,0 | 24 | 30 | 12,0 x 2,0 |