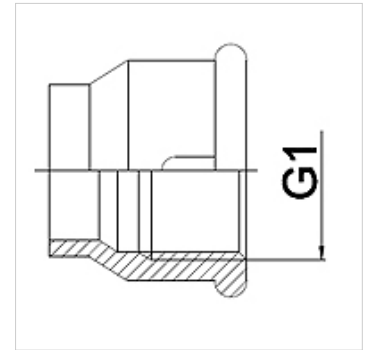


### Caratteristiche

<b>Campo di impiego</b>	Raccordi di collegamento per flessibili metallici
<b>Attacco 1</b>	Manicotto femmina filettato con filetto interno cilindrico in pollici
<b>Norma</b>	DIN EN 10226 / ISO 7-1
<b>Forma costruttiva</b>	diritto
<b>Materiale</b>	Ghisa malleabile
<b>Applicazione</b>	esecuzione saldata resistente fino ad una temperatura di 200 °C



### Nota

The specified working pressure PN(bar) relates to the working temperature of -20 °C to 120 °C. At working temperature of 120 °C to 200 °C the working pressure PN (bar) reduces to 22,7 bar.

### Avvertenza per l'ordinazione

Altre esecuzioni su richiesta.

### Articolo

Denominazione	DN	PN (bar)	G1
WA 004 IR	4	25	Rp 1/8"
WA 006 IR	6	25	Rp 1/4"
WA 010 IR	10	25	Rp 3/8"
WA 013 IR	13	25	Rp 1/2"
WA 020 IR	20	25	Rp 3/4"
WA 025 IR	25	25	Rp 1"
WA 032 IR	32	25	Rp 1.1/4"
WA 040 IR	40	25	Rp 1.1/2"
WA 050 IR	50	25	Rp 2"
WA 065 IR	65	25	Rp 2.1/2"
WA 080 IR	80	25	Rp 3"
WA 100 IR	100	25	Rp 4"

### Varianti dei prodotti

<b>WA IR RG</b>	Parte dell'attacco... IR, ottone rosso, Ottone rosso
<b>WA IR ST</b>	Parte dell'attacco... IR, acciaio, Acciaio (saldabile)
<b>WA IR VA</b>	Parte dell'attacco... IR, VA, Acciaio inossidabile