

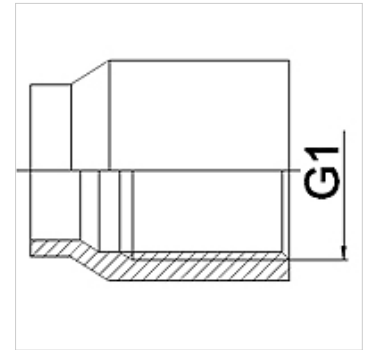
WA IR ST

Parte dell'attacco... IR, acciaio

HANSA FLEX

Caratteristiche

Campo di impiego	Raccordi di collegamento per flessibili metallici
Attacco 1	Manicotto femmina filettato con filetto interno cilindrico in pollici
Norma	DIN EN 10226 / ISO 7-1
Forma costruttiva	diritto
Materiale	Acciaio (saldabile)



Avvertenza per l'ordinazione

Altre esecuzioni su richiesta.

Articolo

Denominazione	DN	G1
WA 006 IR ST	6	Rp 1/4"
WA 010 IR ST	10	Rp 3/8"
WA 013 IR ST	13	Rp 1/2"
WA 020 IR ST	20	Rp 3/4"
WA 025 IR ST	25	Rp 1"
WA 032 IR ST	32	Rp 1.1/4"
WA 040 IR ST	40	Rp 1.1/2"
WA 050 IR ST	50	Rp 2"
WA 065 IR ST	65	Rp 2.1/2"
WA 080 IR ST	80	Rp 3"

Varianti dei prodotti

WA IR	Parte dell'attacco... IR, ghisa malleabile, Ghisa malleabile
WA IR RG	Parte dell'attacco... IR, ottone rosso, Ottone rosso
WA IR VA	Parte dell'attacco... IR, VA, Acciaio inossidabile