

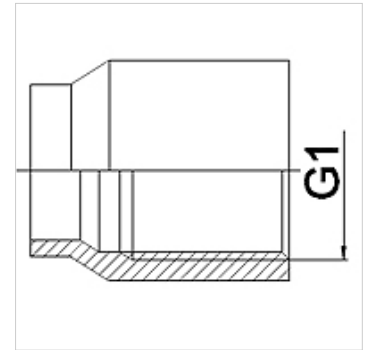
WA IR VA

Parte dell'attacco... IR, VA

HANSA FLEX

Caratteristiche

Campo di impiego	Raccordi di collegamento per flessibili metallici
Attacco 1	Manicotto femmina filettato con filetto interno cilindrico in pollici
Norma	DIN EN 10226 / ISO 7-1
Forma costruttiva	diritto
Materiale	Acciaio inossidabile



Avvertenza per l'ordinazione

Altre esecuzioni su richiesta.

Articolo

Denominazione	DN	PN (bar)	G1
WA 004 IR VA	4	10	Rp 1/8"
WA 006 IR VA	6	10	Rp 1/4"
WA 010 IR VA	10	10	Rp 3/8"
WA 013 IR VA	13	10	Rp 1/2"
WA 020 IR VA	20	10	Rp 3/4"
WA 025 IR VA	25	10	Rp 1"
WA 032 IR VA	32	10	Rp 1.1/4"
WA 040 IR VA	40	10	Rp 1.1/2"
WA 050 IR VA	50	10	Rp 2"
WA 065 IR VA	65	10	Rp 2.1/2"
WA 080 IR VA	80	10	Rp 3"
WA 100 IRVA	100	10	Rp 4"

Varianti dei prodotti

WA IR	Parte dell'attacco... IR, ghisa malleabile, Ghisa malleabile
WA IR RG	Parte dell'attacco... IR, ottone rosso, Ottone rosso
WA IR ST	Parte dell'attacco... IR, acciaio, Acciaio (saldabile)