

WA AB

Parte dell'attacco... AB, acciaio

HANSA FLEX

Caratteristiche

Campo di impiego Raccordi di collegamento per flessibili metallici

Attacco 1 Filetto interno BSP

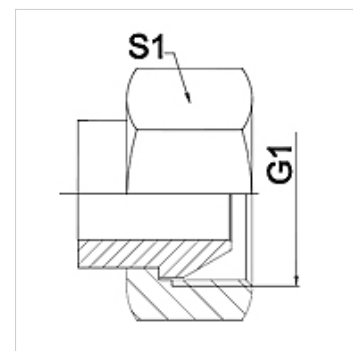
Tenuta 1 Cono esterno da 60°

Norma ISO 228-1
ISO 8434-6
BS 5200

Abbreviazione DKR

Forma costruttiva diritto

Materiale Acciaio (saldabile)



Nota

Le aperture chiave indicate sono valori approssimativi!

Avvertenza per l'ordinazione

Altre esecuzioni su richiesta.

Articolo

Denominazione	DN	PN (bar)	G1	S1 (mm)
WA 006 AB	6	350	G 1/4"	19,0
WA 010 AB	10	350	G 3/8"	22,0
WA 013 AB	13	315	G 1/2"	27,0
WA 016 AB	16	315	G 5/8"	30,0
WA 020 AB	20	250	G 3/4"	32,0
WA 025 AB	25	200	G 1"	41,0
WA 032 AB	32	160	G 1.1/4"	50,0
WA 040 AB	40	125	G 1.1/2"	55,0
WA 050 AB	50	80	G 2"	70,0

Varianti dei prodotti

WA AB VA Parte dell'attacco... AB, VA, Acciaio inossidabile