

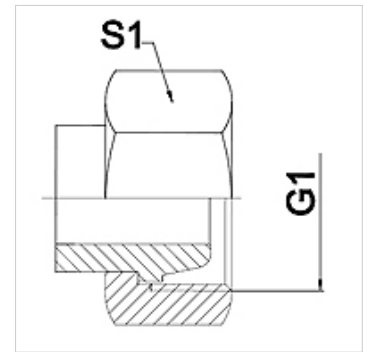
# WA AFL

Parte dell'attacco... AFL, acciaio

**HANSA FLEX**

## Caratteristiche

<b>Campo di impiego</b>	Raccordi di collegamento per flessibili metallici
<b>Attacco 1</b>	Filetto interno metrico
<b>Tenuta 1</b>	Cono esterno da 24°
<b>Norma</b>	adatto all'attacco opposto in conformità alla DIN 2353 / DIN EN ISO 8434-1
<b>Abbreviazione</b>	DKL
<b>Forma costruttiva</b>	diritto
<b>Serie</b>	leggero
<b>Materiale</b>	Acciaio (saldabile)



## Nota

Le aperture chiave indicate sono valori approssimativi!

## Avvertenza per l'ordinazione

Altre esecuzioni su richiesta.

## Articolo

Denominazione	DN	PN (bar)	G1	Serie	S1 (mm)
WA 004 AFL	4	250	M 12 x 1,5	6 L	17,0
WA 006 AFL	6	250	M 14 x 1,5	8 L	19,0
WA 008 AFL	8	250	M 16 x 1,5	10 L	22,0
WA 010 AFL	10	250	M 18 x 1,5	12 L	22,0
WA 013 AFL	13	250	M 22 x 1,5	15 L	27,0
WA 016 AFL	16	160	M 26 x 1,5	18 L	32,0
WA 020 AFL	20	160	M 30 x 2	22 L	36,0
WA 025 AFL	25	100	M 36 x 2	28 L	41,0
WA 032 AFL	32	100	M 45 x 2	35 L	50,0
WA 040 AFL	40	100	M 52 x 2	42 L	60,0

## Varianti dei prodotti

WA AFL VA Parte dell'attacco... AFL, VA, Acciaio inossidabile