

WA HN VA

Parte dell'attacco... HN, VA

HANSA FLEX

Caratteristiche

Campo di impiego Raccordi di collegamento per flessibili metallici

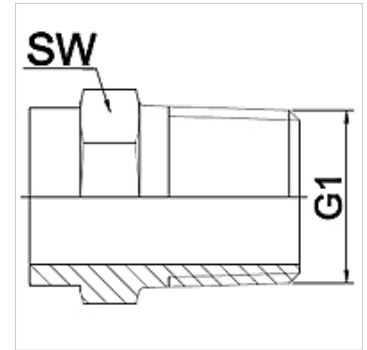
Attacco 1 Filetto esterno conico in pollici

Tenuta 1 con guarnizione filetto

Norma DIN EN 10226 / ISO 7-1

Forma costruttiva diritto

Materiale Acciaio inossidabile



Nota

Le aperture chiave indicate sono valori approssimativi!

Avvertenza per l'ordinazione

Altre esecuzioni su richiesta.

Articolo

Denominazione	DN	PN (bar)	G1	SW (mm)
WA 006 HN VA	6	50	R 1/4"	19
WA 010 HN VA	10	50	R 3/8"	22
WA 013 HN VA	13	50	R 1/2"	28
WA 020 HN VA	20	50	R 3/4"	32
WA 025 HN VA	25	50	R 1"	42
WA 032 HN VA	32	40	R 1.1/4"	50
WA 040 HN VA	40	40	R 1.1/2"	55
WA 050 HN VA	50	25	R 2"	70
WA 065 HN VA	65	25	R 2.1/2"	85
WA 080 HN VA	80	25	R 3"	100
WA 100 HN VA	100	25	R 4"	130

Varianti dei prodotti

WA HN Parte dell'attacco... HN, ghisa malleabile, Ghisa malleabile