

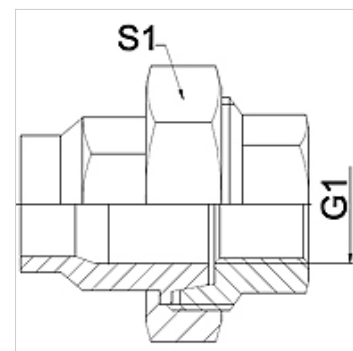
WA VB

Parte dell'attacco... VB, ghisa malleabile

HANSA FLEX

Caratteristiche

Campo di impiego	Raccordi di collegamento per flessibili metallici
Attacco 1	Filetto interno cilindrico in pollici
Tenuta 1	con guarnizione di tenuta conica
Norma	DIN EN 10226 / ISO 7-1
Forma costruttiva	diritto
Applicazione	esecuzione saldata resistente fino ad una temperatura di 200 °C
Esecuzione	raccordo filettato in 3
Materiale	Ghisa malleabile



Nota

Le aperture chiave indicate sono valori approssimativi!

The specified working pressure PN(bar) relates to the working temperature of -20 °C to 120 °C. At working temperature of 120 °C to 200 °C the working pressure PN (bar) reduces to 22,7 bar.

Avvertenza per l'ordinazione

Altre esecuzioni su richiesta.

Articolo

Denominazione	DN	PN (bar)	G1	S1 (mm)
WA 006 VB	6	25	Rp 1/4"	28,0
WA 010 VB	10	25	Rp 3/8"	32,0
WA 013 VB	13	25	Rp 1/2"	39,0
WA 020 VB	20	25	Rp 3/4"	48,0
WA 025 VB	25	25	Rp 1"	55,0
WA 032 VB	32	25	Rp 1.1/4"	67,0
WA 040 VB	40	25	Rp 1.1/2"	74,0
WA 050 VB	50	25	Rp 2"	90,0
WA 065 VB	65	25	Rp 2.1/2"	111,0
WA 080 VB	80	25	Rp 3"	130,0
WA 100 VB	100	25	Rp 4"	151,0

Varianti dei prodotti

WA VB RG	Parte dell'attacco... VB, ottone rosso, Ottone rosso
WA VB VA	Parte dell'attacco... VB, VA, Acciaio inossidabile