

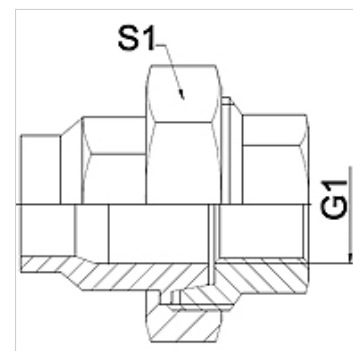
# WA VB RG

Parte dell'attacco... VB, ottone rosso

**HANSA FLEX**

## Caratteristiche

<b>Campo di impiego</b>	Raccordi di collegamento per flessibili metallici
<b>Attacco 1</b>	Filetto interno cilindrico in pollici
<b>Tenuta 1</b>	con guarnizione di tenuta conica
<b>Norma</b>	DIN EN 10226 / ISO 7-1
<b>Forma costruttiva</b>	diritto
<b>Applicazione</b>	esecuzione saldata resistente fino ad una temperatura di 200 °C
<b>Esecuzione</b>	raccordo filettato in 3
<b>Materiale</b>	Ottone rosso



## Nota

Le aperture chiave indicate sono valori approssimativi!

## Avvertenza per l'ordinazione

Altre esecuzioni su richiesta.

## Articolo

Denominazione	DN	G1	S1 (mm)
WA 010 VB RG	10	Rp 3/8"	32,0
WA 013 VB RG	13	Rp 1/2"	41,0
WA 020 VB RG	20	Rp 3/4"	50,0
WA 025 VB RG	25	Rp 1"	55,0
WA 032 VB RG	32	Rp 1.1/4"	70,0
WA 040 VB RG	40	Rp 1.1/2"	75,0
WA 050 VB RG	50	Rp 2"	90,0

## Varianti dei prodotti

<b>WA VB</b>	Parte dell'attacco... VB, ghisa malleabile, Ghisa malleabile
<b>WA VB VA</b>	Parte dell'attacco... VB, VA, Acciaio inossidabile