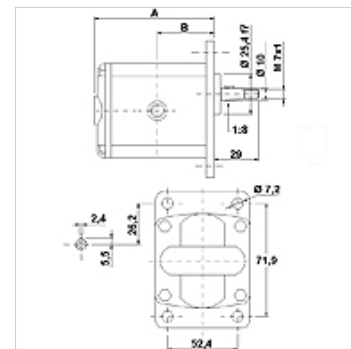
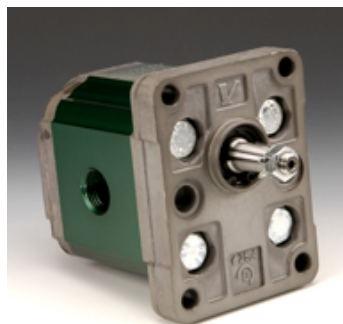


Caratteristiche

Filetto lato mandata	G 3/8"
Filetto lato aspirazione	G 3/8"
Materiale	Corpo: alluminio Flangia frontale, coperchio terminale: Alluminio



Descrizione

Pompa di standard europeo – maschera per i fori 71,9 x 52,4 – Ø 25,4 – cono 1:8 – attacco filettato

Avvertenza per l'ordinazione

Altre versioni delle pompe possono essere fornite a richiesta

Articolo

Denominazione	VFU (ccm)	p1 max.	p2 max.	p3 max.	A	B	Direzione di rotazione	Numero di giri min.	Numero di giri max.	Peso
	(cc)	(bar)	(bar)	(bar)	(mm)	(mm)		(rpm)	(rpm)	(kg)
HK 1P 16 01 FBBA	0,91	240	260	280	77,1	37,3	sinistrorso	700	6000	0,95
HK 1P 16 02 FBBA	0,91	240	260	280	77,1	37,3	destrorso	700	6000	0,95
HK 1P 17 01 FBBA	1,17	250	270	290	78,0	37,8	sinistrorso	700	6000	0,97
HK 1P 17 02 FBBA	1,17	250	270	290	78,0	37,8	destrorso	700	6000	0,97
HK 1P 18 01 FBBA	1,56	250	270	290	79,5	38,5	sinistrorso	700	6000	1,01
HK 1P 18 02 FBBA	1,56	250	270	290	79,5	38,5	destrorso	700	6000	1,01
HK 1P 20 01 FBBA	2,08	250	270	290	81,5	39,5	sinistrorso	700	6000	1,03
HK 1P 20 02 FBBA	2,08	250	270	290	81,5	39,5	destrorso	700	6000	1,03
HK 1P 21 01 FBBA	2,60	250	270	290	83,5	40,5	sinistrorso	700	6000	1,06
HK 1P 21 02 FBBA	2,60	250	270	290	83,5	40,5	destrorso	700	6000	1,06
HK 1P 23 01 FBBA	3,12	240	260	290	85,5	41,5	sinistrorso	700	6000	1,09
HK 1P 23 02 FBBA	3,12	240	260	290	85,5	41,5	destrorso	700	6000	1,09
HK 1P 25 01 FBBA	3,64	240	260	290	87,5	42,5	sinistrorso	700	6000	1,12
HK 1P 25 02 FBBA	3,64	240	260	290	87,5	42,5	destrorso	700	6000	1,12
HK 1P 27 01 FBBA	4,16	240	260	290	89,5	43,5	sinistrorso	700	6000	1,17
HK 1P 27 02 FBBA	4,16	240	260	290	89,5	43,5	destrorso	700	6000	1,17
HK 1P 29 01 FBBA	4,94	250	280	300	92,5	45,0	sinistrorso	700	6000	1,20
HK 1P 29 02 FBBA	4,94	200	260	290	92,5	45,0	destrorso	700	6000	1,20
HK 1P 31 01 FBBA	5,85	200	260	290	96,0	46,8	sinistrorso	700	5000	1,26
HK 1P 31 02 FBBA	5,85	190	260	290	96,0	46,8	destrorso	700	5000	1,26
HK 1P 32 01 FBBA	6,50	190	260	290	98,5	48,0	sinistrorso	700	5000	1,30
HK 1P 32 02 FBBA	6,50	190	260	290	98,5	48,0	destrorso	700	5000	1,30
HK 1P 34 01 FBBA	7,54	190	210	260	102,5	50,0	sinistrorso	700	5000	1,36
HK 1P 34 02 FBBA	7,54	190	210	260	102,5	50,0	destrorso	700	5000	1,36
HK 1P 36 01 FBBA	9,88	170	190	230	111,5	54,5	sinistrorso	700	4000	1,50
HK 1P 36 02 FBBA	9,88	170	190	230	111,5	54,5	destrorso	700	4000	1,50

VFU = Cilindrata/giro – p1 = pressione continua – p2 = pressione d'esercizio – p3 = alta pressione



HK 1P FBBA

Pompa ad ingranaggi Grandezza 1 FBBA



Elementi supplementari

HK MPK Tabella selezione combinazioni motore-pompe per pompe ad ingranaggi
