

# HK 1P GIIA

Pompa ad ingranaggi Grandezza 1 GIIA

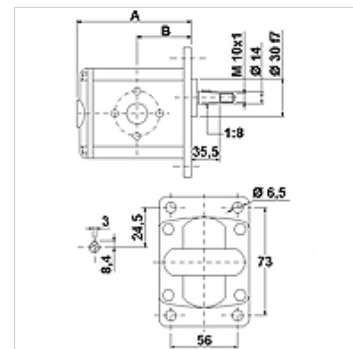
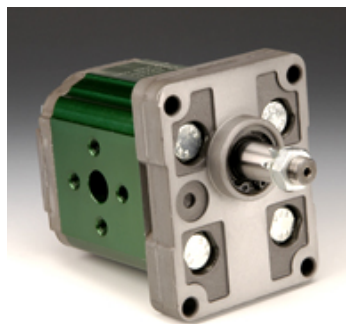
**HANSA FLEX**

## Caratteristiche

Foro rotondo lato mandata 30 / M6

Foro rotondo lato aspirazione 30 / M6

**Materiale**  
Corpo: alluminio  
Flangia frontale, coperchio terminale:  
Alluminio



## Descrizione

Pompa standard europea – maschera per i fori 73 x 56 – Ø 30 – cono 1:8 – attacco filettato

## Avvertenza per l'ordinazione

Altre versioni delle pompe possono essere fornite a richiesta

## Articolo

Denominazione	VFU (ccm)	p1 max.	p2 max.	p3 max.	A	B	Direzione di rotazione	Numero di giri min.	Numero di giri max.	Peso
	(cc)	(bar)	(bar)	(bar)	(mm)	(mm)		(rpm)	(rpm)	(kg)
HK 1P 16 11 GIIA	0,91	240	260	280	77,1	37,3	sinistrorso	700	6000	0,95
HK 1P 16 12 GIIA	0,91	240	260	280	77,1	37,3	destrorso	700	6000	0,95
HK 1P 17 11 GIIA	1,17	250	270	290	78,0	37,8	sinistrorso	700	6000	0,97
HK 1P 17 12 GIIA	1,17	250	270	290	78,0	37,8	destrorso	700	6000	0,97
HK 1P 18 11 GIIA	1,56	250	270	290	79,5	38,5	sinistrorso	700	6000	1,01
HK 1P 18 12 GIIA	1,56	250	270	290	79,5	38,5	destrorso	700	6000	1,01
HK 1P 20 11 GIIA	2,08	250	270	290	81,5	39,5	sinistrorso	700	6000	1,03
HK 1P 20 12 GIIA	2,08	250	270	290	81,5	39,5	destrorso	700	6000	1,03
HK 1P 21 11 GIIA	2,60	250	270	290	83,5	40,5	sinistrorso	700	6000	1,06
HK 1P 21 12 GIIA	2,60	250	270	290	83,5	40,5	destrorso	700	6000	1,06
HK 1P 23 11 GIIA	3,12	240	260	290	85,5	41,5	sinistrorso	700	6000	1,09
HK 1P 23 12 GIIA	3,12	240	260	290	85,5	41,5	destrorso	700	6000	1,09
HK 1P 25 11 GIIA	3,64	240	260	290	87,5	42,5	sinistrorso	700	6000	1,12
HK 1P 25 12 GIIA	3,64	240	260	290	87,5	42,5	destrorso	700	6000	1,12
HK 1P 27 11 GIIA	4,16	240	260	290	89,5	43,5	sinistrorso	700	6000	1,17
HK 1P 27 12 GIIA	4,16	240	260	290	89,5	43,5	destrorso	700	6000	1,17
HK 1P 29 11 GIIA	4,94	240	260	290	92,5	45,0	sinistrorso	700	6000	1,20
HK 1P 29 12 GIIA	4,94	240	260	290	92,5	45,0	destrorso	700	6000	1,20
HK 1P 31 11 GIIA	5,85	190	260	290	96,0	46,8	sinistrorso	700	5000	1,26
HK 1P 31 12 GIIA	5,85	190	260	290	96,0	46,8	destrorso	700	5000	1,26
HK 1P 32 11 GIIA	6,50	190	260	290	98,5	48,0	sinistrorso	700	5000	1,30
HK 1P 32 12 GIIA	6,50	190	260	290	98,5	48,0	destrorso	700	5000	1,30
HK 1P 34 11 GIIA	7,54	190	210	260	102,5	50,0	sinistrorso	700	5000	1,36
HK 1P 34 12 GIIA	7,54	190	210	260	102,5	50,0	destrorso	700	5000	1,36
HK 1P 36 11 GIIA	9,88	170	190	230	111,5	54,5	sinistrorso	700	4000	1,50
HK 1P 36 12 GIIA	9,88	170	190	230	111,5	54,5	destrorso	700	4000	1,50

VFU = Cilindrata/giro – p1 = pressione continua – p2 = pressione d'esercizio – p3 = alta pressione



Nonostante il più attento esame non si possono escludere eventuali errori ed omissioni, non ci assumiamo alcuna responsabilità per le indicazioni contenute.

21.04.2026

HANSA-FLEX AG

www.hansa-flex.com

1

# HK 1P GIIA

Pompa ad ingranaggi Grandezza 1 GIIA

**HANSA FLEX**

## Accessori

<b>WDA</b>	Attacco pompa (3 fori), angolo di 90°
<b>WDS</b>	Attacco pompa (3 fori), angolo di 90°
<b>F</b>	Attacco pompa (4 fori)
<b>FE</b>	Attacco pompa (4 fori)