

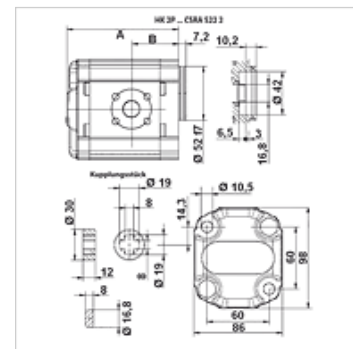
# HK 2P CSRA

## Pompa ad ingranaggi Grandezza 2 CSRA

**HANSA FLEX**

### Caratteristiche

<b>Esecuzione</b>	Alloggiamento Tipo BH (fissaggio a destra in alto, a sinistra in basso)
<b>Foro rotondo lato mandata</b>	35 / M6
<b>Foro rotondo lato aspirazione</b>	40 / M6
<b>Entità della fornitura</b>	incl. giunto di accoppiamento
<b>Materiale</b>	Corpo: alluminio Flangia frontale, coperchio terminale: Alluminio



### Descrizione

Pompa di standard tedesco – maschera per i fori 60 x 60 – Ø 52 – cono 16,8 x 8 – attacco a flangia

### Avvertenza per l'ordinazione

Altre versioni delle pompe possono essere fornite a richiesta

### Articolo

Denominazione	VFU (cc)	p1 max. (bar)	p2 max. (bar)	p3 max. (bar)	A (mm)	B (mm)	Direzione di rotazione	Numero di giri min. (rpm)	Numero di giri max. (rpm)	Peso (kg)
HK 2P 41 31 CSRA	4,2	260	280	300	87,2	38,6	sinistrorso	700	3500	2,10
HK 2P 41 32 CSRA	4,2	260	280	300	87,2	38,6	destrorso	700	3500	2,10
HK 2P 43 31 CSRA	6,0	260	280	300	90,2	38,6	sinistrorso	700	3500	2,20
HK 2P 43 32 CSRA	6,0	260	280	300	90,2	38,6	destrorso	700	3500	2,20
HK 2P 45 31 CSRA	8,4	260	280	300	94,2	49,6	sinistrorso	700	3500	2,30
HK 2P 45 32 CSRA	8,4	260	280	300	94,2	49,6	destrorso	700	3500	2,30
HK 2P 47 31 CSRA	10,8	260	280	300	98,2	45,0	sinistrorso	700	3500	2,40
HK 2P 47 32 CSRA	10,8	260	280	300	98,2	45,0	destrorso	700	3500	2,40
HK 2P 49 31 CSRA	14,4	250	270	290	104,2	45,0	sinistrorso	700	3500	2,60
HK 2P 49 32 CSRA	14,4	250	270	290	104,2	45,0	destrorso	700	3500	2,60
HK 2P 51 31 CSRA	16,8	230	250	270	108,2	45,0	sinistrorso	700	3500	2,70
HK 2P 51 32 CSRA	16,8	230	250	270	108,2	45,0	destrorso	700	3500	2,70
HK 2P 53 31 CSRA	19,2	210	230	250	112,2	45,0	sinistrorso	700	3000	2,80
HK 2P 53 32 CSRA	19,2	210	230	250	112,2	45,0	destrorso	700	3000	2,80
HK 2P 55 31 CSRA	22,8	200	220	240	118,2	52,5	sinistrorso	700	3000	2,95
HK 2P 55 32 CSRA	22,8	200	220	240	118,2	52,5	destrorso	700	3000	2,95

VFU = Cilindrata/giro – p1 = pressione continua – p2 = pressione d'esercizio – p3 = alta pressione

### Accessori

<b>GF LK</b>	Attacco pompa (4 fori)
<b>GF LK M</b>	Attacco pompa (4 fori)
<b>W VA W90</b>	Raccordo filettato con angolo di 90°