

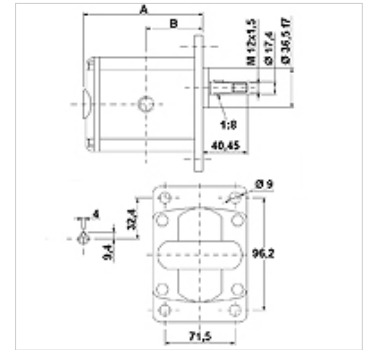
# HK 2P ExBA

Pompa ad ingranaggi Grandezza 2 EBBA / ECBA

**HANSA FLEX**

## Caratteristiche

Filetto lato mandata	G 1/2"
Filetto lato aspirazione	G 1/2" a 10,8 VFU ccm G 3/4" a 14,4 VFU ccm
Materiale	Corpo: alluminio Flangia frontale, coperchio terminale: Alluminio



## Descrizione

Pompa di standard europeo – maschera per i fori 96,2 x 71,5 – Ø 36,5 – cono 1:8 – attacco filettato

## Avvertenza per l'ordinazione

Altre versioni delle pompe possono essere fornite a richiesta

## Articolo

Denominazione	VFU (cc)	p1 max. (bar)	p2 max. (bar)	p3 max. (bar)	A (mm)	B (mm)	Direzione di rotazione	Numero di giri min. (rpm)	Numero di giri max. (rpm)	Peso (kg)
HK 2P 41 01 EBBA	4,2	260	280	300	87,2	41,7	sinistrorso	700	3500	2,20
HK 2P 41 02 EBBA	4,2	260	280	300	87,2	41,7	destrorso	700	3500	2,20
HK 2P 43 01 EBBA	6,0	260	280	300	90,2	43,2	sinistrorso	700	3500	2,30
HK 2P 43 02 EBBA	6,0	260	280	300	90,2	43,2	destrorso	700	3500	2,30
HK 2P 45 01 EBBA	8,4	260	280	300	94,2	45,2	sinistrorso	700	3500	2,40
HK 2P 45 02 EBBA	8,4	260	280	300	94,2	45,2	destrorso	700	3500	2,40
HK 2P 47 01 EBBA	10,8	260	280	300	98,2	47,2	sinistrorso	700	3500	2,50
HK 2P 47 02 EBBA	10,8	260	280	300	98,2	47,2	destrorso	700	3500	2,50
HK 2P 49 01 ECBA	14,4	250	270	290	104,2	50,2	sinistrorso	700	3500	2,70
HK 2P 49 02 ECBA	14,4	250	270	290	104,2	50,2	destrorso	700	3500	2,70
HK 2P 51 01 ECBA	16,8	230	250	270	108,2	52,2	sinistrorso	700	3500	2,80
HK 2P 51 02 ECBA	16,8	230	250	270	108,2	52,2	destrorso	700	3500	2,80
HK 2P 53 01 ECBA	19,2	210	230	250	112,2	54,2	sinistrorso	700	3000	2,90
HK 2P 53 02 ECBA	19,2	210	230	250	112,2	54,2	destrorso	700	3000	2,90
HK 2P 55 01 ECBA	22,8	200	220	240	118,2	57,2	sinistrorso	700	3000	3,05
HK 2P 55 02 ECBA	22,8	200	220	240	118,2	57,2	destrorso	700	3000	3,05

VFU = Cilindrata/giro – p1 = pressione continua – p2 = pressione d'esercizio – p3 = alta pressione

## Accessori

WDA	Attacco pompa (3 fori), angolo di 90°
WDS	Attacco pompa (3 fori), angolo di 90°
F	Attacco pompa (4 fori)
FE	Attacco pompa (4 fori)

## Elementi supplementari

HK MPK	Tabella selezione combinazioni motore-pompe per pompe ad ingranaggi
--------	---