

# HK 2P ExxA

Pompa ad ingranaggi Grandezza 2 EOOA / EPOA / EQPA

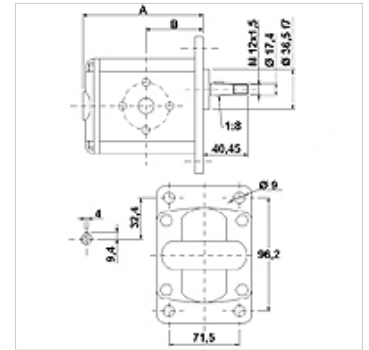
**HANSA FLEX**

## Caratteristiche

Foro rotondo lato mandata 30 / M6 a 22,8 VFU ccm  
40 / M8 a 26,2 VFU ccm

Foro rotondo lato aspirazione 30 / M6 a 10,8 VFU ccm  
40 / M8 da 14,4 VFU ccm

**Materiale** Corpo: alluminio  
Flangia frontale, coperchio terminale:  
Alluminio



## Descrizione

Pompa standard europea – maschera per i fori 96,2 x 71,5 – Ø 36,5 – cono 1:8 – attacco filettato

## Avvertenza per l'ordinazione

Altre versioni delle pompe possono essere fornite a richiesta

## Articolo

Denominazione	VFU (cc)	p1 max. (bar)	p2 max. (bar)	p3 max. (bar)	A (mm)	B (mm)	Direzione di rotazione	Numero di giri min. (rpm)	Numero di giri max. (rpm)	Peso (kg)
HK 2P 41 01 EOOA	4,2	260	280	300	87,2	41,7	sinistrorso	700	3500	2,20
HK 2P 41 02 EOOA	4,2	260	280	300	87,2	41,7	destrorso	700	3500	2,20
HK 2P 43 01 EOOA	6,0	260	280	300	90,2	43,2	sinistrorso	700	3500	2,30
HK 2P 43 02 EOOA	6,0	260	280	300	90,2	43,2	destrorso	700	3500	2,30
HK 2P 45 01 EOOA	8,4	260	280	300	94,2	45,2	sinistrorso	700	3500	2,40
HK 2P 45 02 EOOA	8,4	260	280	300	94,2	45,2	destrorso	700	3500	2,40
HK 2P 47 01 EOOA	10,8	260	280	300	98,2	47,2	sinistrorso	700	3500	2,50
HK 2P 47 02 EOOA	10,8	260	280	300	98,2	47,2	destrorso	700	3500	2,50
HK 2P 49 01 EPOA	14,4	250	270	290	104,2	50,2	sinistrorso	700	3500	2,70
HK 2P 49 02 EPOA	14,4	250	270	290	104,2	50,2	destrorso	700	3500	2,70
HK 2P 51 01 EPOA	16,8	230	250	270	108,2	52,2	sinistrorso	700	3500	2,80
HK 2P 51 02 EPOA	16,8	230	250	270	108,2	52,2	destrorso	700	3500	2,80
HK 2P 53 01 EPOA	19,2	210	230	250	112,2	54,2	sinistrorso	700	3000	2,90
HK 2P 53 02 EPOA	19,2	210	230	250	112,2	54,2	destrorso	700	3000	2,90
HK 2P 55 01 EPOA	22,8	200	220	240	118,2	57,2	sinistrorso	700	3000	3,05
HK 2P 55 02 EPOA	22,8	200	220	240	118,2	57,2	destrorso	700	3000	3,05
HK 2P 57 01 EQPA	26,2	170	190	210	122,2	59,2	sinistrorso	700	3000	3,15
HK 2P 57 02 EQPA	26,2	170	190	210	122,2	59,2	destrorso	700	3000	3,15
HK 2P 61 01 EQPA	34,2	160	180	200	137,2	66,7	sinistrorso	700	2500	3,60
HK 2P 61 02 EQPA	34,2	160	180	200	137,2	66,7	destrorso	700	2500	3,60
HK 2P 59 01 EQPA	30,0	150	170	190	130,2	63,2	sinistrorso	700	2500	3,40
HK 2P 59 02 EQPA	30,0	150	170	190	130,2	63,2	destrorso	700	2500	3,40
HK 2P 63 01 EQPA	39,6	140	160	180	146,2	71,2	sinistrorso	700	2000	3,80
HK 2P 63 02 EQPA	39,6	140	160	180	146,2	71,2	destrorso	700	2000	3,80

VFU = Cilindrata/giro – p1 = pressione continua – p2 = pressione d'esercizio – p3 = alta pressione

## Accessori

**WDA** Attacco pompa (3 fori), angolo di 90°

**WDS** Attacco pompa (3 fori), angolo di 90°



Nonostante il più attento esame non si possono escludere eventuali errori ed omissioni, non ci assumiamo alcuna responsabilità per le indicazioni contenute.

## Elementi supplementari

HK MPK      Tabella selezione combinazioni motore-pompe per pompe ad ingranaggi

---