

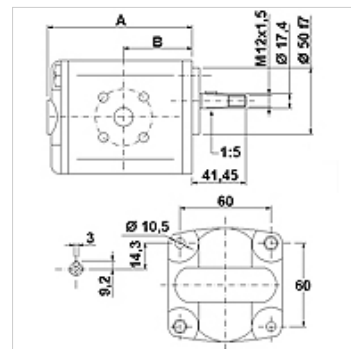
HK 2P 1 FSRA

Pompa ad ingranaggi Grandezza 2 FSRA

HANSA FLEX

Caratteristiche

Esecuzione	Alloggiamento Tipo BH (fissaggio a destra in alto, a sinistra in basso)
Foro rotondo lato mandata	35 / M6
Foro rotondo lato aspirazione	40 / M6
Materiale	Corpo: alluminio Flangia frontale, coperchio terminale: Alluminio



Descrizione

Pompa di standard europeo – maschera per i fori 60 x 60 – Ø 50 – cono 1:5 – attacco filettato

Avvertenza per l'ordinazione

Altre versioni delle pompe possono essere fornite a richiesta

Articolo

Denominazione	VFU (cc)	p1 max. (bar)	p2 max. (bar)	p3 max. (bar)	A (mm)	B (mm)	Direzione di rotazione	Numero di giri min. (rpm)	Numero di giri max. (rpm)	Peso (kg)
HK 2P 41 11 FSRA	4,2	260	280	300	87,2	38,6	sinistrorso	700	3500	2,10
HK 2P 41 12 FSRA	4,2	260	280	300	87,2	38,6	destrorso	700	3500	2,10
HK 2P 43 11 FSRA	6,0	260	280	300	90,2	38,6	sinistrorso	700	3500	2,20
HK 2P 43 12 FSRA	6,0	260	280	300	90,2	38,6	destrorso	700	3500	2,20
HK 2P 45 11 FSRA	8,4	260	280	300	94,2	50,6	sinistrorso	700	3500	2,30
HK 2P 45 12 FSRA	8,4	260	280	300	94,2	50,6	destrorso	700	3500	2,30
HK 2P 47 11 FSRA	10,8	260	280	300	98,2	45,0	sinistrorso	700	3500	2,40
HK 2P 47 12 FSRA	10,8	260	280	300	98,2	45,0	destrorso	700	3500	2,40
HK 2P 49 11 FSRA	14,4	250	270	290	104,2	45,0	sinistrorso	700	3500	2,60
HK 2P 49 12 FSRA	14,4	250	270	290	104,2	45,0	destrorso	700	3500	2,60
HK 2P 51 11 FSRA	16,8	230	250	270	108,2	45,0	sinistrorso	700	3500	2,70
HK 2P 51 12 FSRA	16,8	230	250	270	108,2	45,0	destrorso	700	3500	2,70
HK 2P 53 11 FSRA	19,2	210	230	250	112,2	45,0	sinistrorso	700	3000	2,80
HK 2P 53 12 FSRA	19,2	210	230	250	112,2	45,0	destrorso	700	3000	2,80
HK 2P 55 11 FSRA	22,8	200	220	240	118,2	52,5	sinistrorso	700	3000	2,95
HK 2P 55 12 FSRA	22,8	200	220	240	118,2	52,5	destrorso	700	3000	2,95

VFU = Cilindrata/giro – p1 = pressione continua – p2 = pressione d'esercizio – p3 = alta pressione

Accessori

GF LK	Attacco pompa (4 fori)
GF LK M	Attacco pompa (4 fori)
W VA W90	Raccordo filettato con angolo di 90°