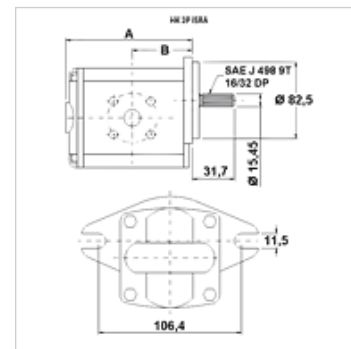


Caratteristiche

Foro rotondo lato mandata	35 / M6
Foro rotondo lato aspirazione	40 / M6
Materiale	Corpo: alluminio Flangia frontale, coperchio terminale: Alluminio



Descrizione

Pompa SAE A – Maschera per i fori 106,4 – Ø 82,5 – albero dentato SAE J 498 – attacco a flangia

Avvertenza per l'ordinazione

Altre versioni delle pompe possono essere fornite a richiesta

Articolo

Denominazione	VFU (cc)	p1 max. (bar)	p2 max. (bar)	p3 max. (bar)	A (mm)	B (mm)	Direzione di rotazione	Numero di giri min. (rpm)	Numero di giri max. (rpm)	Peso (kg)
HK 2P 41 51 ISRA	4,2	260	280	300	88	39,4	sinistrorso	700	3500	2,28
HK 2P 41 52 ISRA	4,2	260	280	300	88	39,4	destrorso	700	3500	2,28
HK 2P 43 51 ISRA	6,0	260	280	300	91	47,4	sinistrorso	700	3500	2,38
HK 2P 43 52 ISRA	6,0	260	280	300	91	47,4	destrorso	700	3500	2,38
HK 2P 45 51 ISRA	8,4	260	280	300	95	49,1	sinistrorso	700	3500	2,48
HK 2P 45 52 ISRA	8,4	260	280	300	95	49,1	destrorso	700	3500	2,48
HK 2P 47 51 ISRA	10,8	260	280	300	99	45,8	sinistrorso	700	3500	2,58
HK 2P 47 52 ISRA	10,8	260	280	300	99	45,8	destrorso	700	3500	2,58
HK 2P 49 51 ISRA	14,4	250	270	290	105	45,8	sinistrorso	700	3500	2,78
HK 2P 49 52 ISRA	14,4	250	270	290	105	45,8	destrorso	700	3500	2,78
HK 2P 51 51 ISRA	16,8	230	250	270	109	45,8	sinistrorso	700	3500	2,88
HK 2P 51 52 ISRA	16,8	230	250	270	109	45,8	destrorso	700	3500	2,88
HK 2P 53 51 ISRA	19,2	210	230	250	113	45,8	sinistrorso	700	3000	2,98
HK 2P 53 52 ISRA	19,2	210	230	250	113	45,8	destrorso	700	3000	2,98
HK 2P 55 51 ISRA	22,8	200	220	240	119	53,3	sinistrorso	700	3000	3,13
HK 2P 55 52 ISRA	22,8	200	220	240	119	53,3	destrorso	700	3000	3,13

VFU = Cilindrata/giro – p1 = pressione continua – p2 = pressione d'esercizio – p3 = alta pressione

Accessori

GF LK	Attacco pompa (4 fori)
GF LK M	Attacco pompa (4 fori)
W VA W90	Raccordo filettato con angolo di 90°