

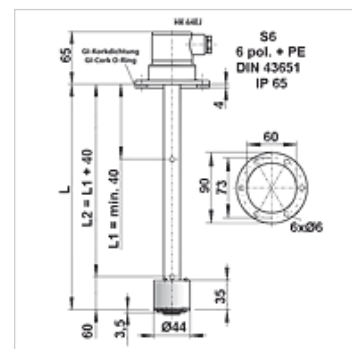
HK 64EJ

Interruttore termico e di livello HK 64EJ

HANSA FLEX

Caratteristiche

Pressione d'esercizio	max. 1 bar
Temperatura d'esercizio max.	80 °C
Attacco	Foro rotondo Ø 73 mm
Collegamento elettrico	Connettore per apparecchi S6 DIN EN 175201-804
Materiale	Galleggiante SK 601 - PU rigido Tubo di comando - ottone Flangia - PA
Entità della fornitura	incl. guarnizione di tenuta set di viti incluso connettore



Nota

L'unità base è costituita da:

Interruttore di livello per montaggio nel serbatoio con galleggiante e connettore S6

1x contatto di livello regolabile K101 - verde, montato come dispositivi di apertura

L'installazione e il confezionamento possono essere eseguite solo da tecnici formati.

I contatti di livello o sensori di temperatura devono essere collegati alla piastra in condizioni di pulizia e in assenza di olio.

Per il corretto funzionamento dei sensori di temperatura è importante che gli stessi siano appoggiati al fondo del tubo sommerso in assenza di gioco.

Si deve assicurare che la piastra venga spinta fino all'arresto e fissata nel tubo sommerso.

Descrizione

set liberamente combinabile per interruttori termici e di livello

contatti per livello senza cavi, regolabili

montabili come dispositivi di apertura e chiusura

semplice montaggio successivo del controllo della temperatura

bistabile = solo un galleggiante con una dinamica elevata

non richiede manutenzione,

Fluido denso min. 0,8 kg/dm³

Articolo

Denominazione	L (mm)	Peso (kg)
HK 64EJ K101 S6 250	250	0,3
HK 64EJ K101 S6 370	370	0,3
HK 64EJ K101 S6 520	520	0,4

Accessori

HK LK EJ	Contatto di livello per interruttore termico e di livello
HK TKO / TKS	Contatto di livello per interruttore termico e di livello
HK KL EJ	Termometro di resistenza per interruttore termico e di livello
HK THERMO EJ	trasduttore termico per interruttore termico e di livello