

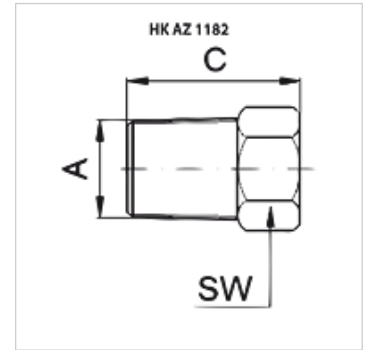
HK AZ11

Tappo cieco

HANSA FLEX

Caratteristiche

Pressione d'esercizio	max. 700 bar
Attacco 1	Filetto esterno NPT
Tipo	Manicotti di chiusura a testa esagonale esterna,
Forma costruttiva	diritto
Tenuta 1	con guarnizione filetto
Protezione superficiale	zincato



Articolo

Denominazione	A	C (mm)	SW (mm)	Peso (kg)
HK AZ 1182	NPT 3/8" -18	24	18	0,7

SW = apertura chiave

Accessori

NY 2100	Tubo termoplastico per le pressioni massime
GKS	Protezione antischiacciamento in gomma
PNY 2100 HN	Nipplo a pressare, AGN
PHY 2100	Boccola a pressare, NY 2100
SKL HN SP	Metà libera innesto a vite
SKL ZUBS SP	Protezione antipolvere per SKL..SP
SKF IN SP	Metà fissa innesto a vite
SKF ZUBS SP	Protezione antipolvere per SKF..SP