

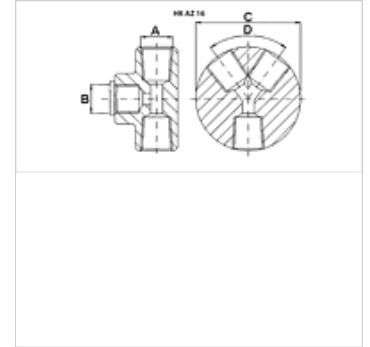
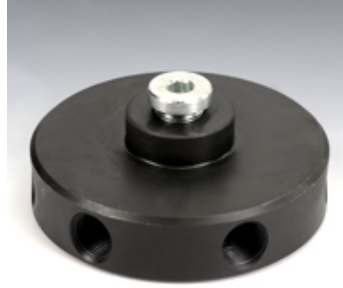
HK AZ16

Distributore da 700 bar

HANSA FLEX

Caratteristiche

Pressione d'esercizio max. 700 bar



Nota

Ingresso B: attacco del manometro con tappo cieco

Articolo

Denominazione	Attacchi	A	B	C (mm)	Angolo D (°)	Peso (kg)
HK AZ 1604	1 ingresso / 4 uscite	NPT 3/8" -18	BSP 3/8" -19	82,0	60	1,9
HK AZ 1606	1 ingresso / 6 uscite	NPT 3/8" -18	BSP 3/8" -19	102,0	48	2,9

Accessori

NY 2100	Tubo termoplastico per le pressioni massime
GKS	Protezione antisciacchiamento in gomma
PNY 2100 HN	Nipplo a pressare, AGN
PHY 2100	Boccola a pressare, NY 2100
SKL HN SP	Metà libera innesto a vite
SKL ZUBS SP	Protezione antipolvere per SKL..SP
SKF IN SP	Metà fissa innesto a vite
SKF ZUBS SP	Protezione antipolvere per SKF..SP