

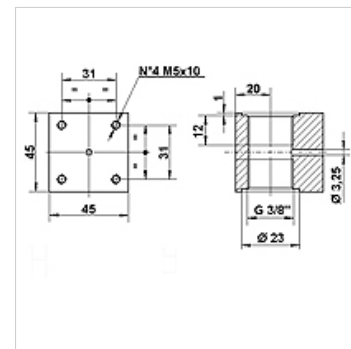
HK BFM

Adattatore BFM per pressostato MAP

HANSA FLEX

Caratteristiche

Attacco	Filettatura interna G 3/8"
Materiale	Acciaio
Utilizzo	per il montaggio di pressostati con flangia a 4 fori 31x31 mm



Articolo

Denominazione	Peso (kg)
HK BFM 10	0,7

è un accessorio dei seguenti prodotti

HK MAP	Pressostato MAP
--------	-----------------