

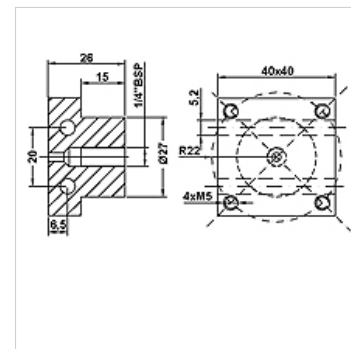
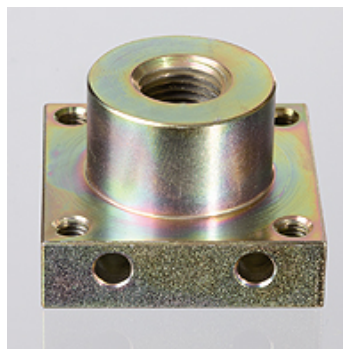
# HK BHF IG

Adattatore BHF FI per pressostato MAP

**HANSA FLEX**

## Caratteristiche

<b>Attacco</b>	Filettatura interna G 1/4"
<b>Materiale</b>	Acciaio
<b>Utilizzo</b>	per il montaggio di pressostati con flangia a 4 fori 31x31 mm



## Articolo

Denominazione	Peso (kg)
HK BHF IG 14	0,35

## è un accessorio dei seguenti prodotti

HK MAP	Pressostato MAP
--------	-----------------